

ECONOMITE SERIES 42



Serie 42 Materiales de sellos y asientos
Series 42 Seal and seat materials

Asiento <i>Seat</i>	Sello del cuerpo <i>Body seal</i>	Sello del vástago <i>Stem seal</i>
T PTFE	T PTFE	R R-PTFE

Latón • <i>Brass</i>	
B283-C37700	
Válvula <i>Valve</i>	Presión de Trabajo <i>Working Pressure</i>
Serie 42 • <i>Series 42</i>	600 PSI WOG

Válvula de bola para usos generales WOG (agua, aceite, aire), paso reducido, cuerpo de 2 piezas en medidas de 1/4" a 2" .

Conexiones NPT, BSPP, BSPT.

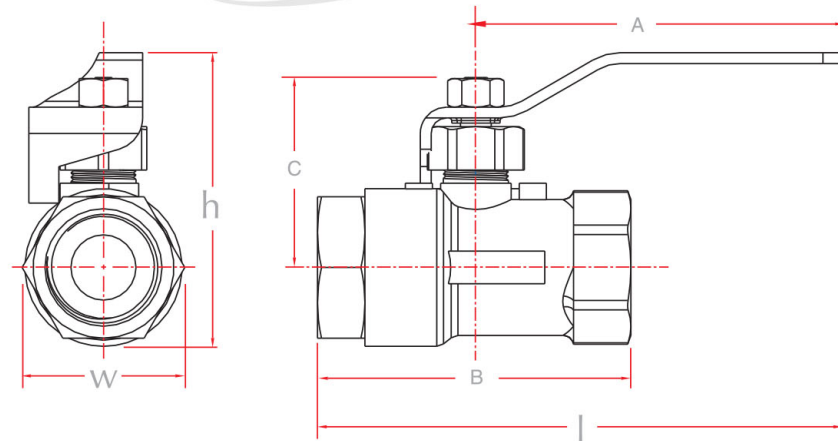
Opción: libre de grasa

Valve for general use WOG (Water, Oil, Gas) reduce bore, 2 pieces design, in sizes from 1/4" to 2"

Connections NPT, BSPP, BSPT.

Options: Oil free

Dimensiones • *Dimensions*



Serie 42 Paso Reducido
Series 42 Reduced Bore

Medida / <i>Size</i>	A	B	C	Paso <i>Bore</i>	Peso / <i>Weight</i>		l	h	W
					kg	lb	Largo / <i>Length</i>	Altura / <i>Height</i>	Ancho / <i>Width</i>
1/4	4.25	2.50	1.94	.410	0.350	.800	5.56	2.96	1.25
3/8	4.25	2.50	1.94	.410	0.350	.800	5.56	2.96	1.25
1/2	4.25	2.50	1.94	.410	0.350	.800	5.56	2.96	1.25
3/4	4.25	2.72	2.06	.540	0.430	.9400	5.66	3.11	1.45
1	4.25	3.62	2.25	.750	0.760	1.700	6.09	3.49	1.90
1 1/2	5.75	4.39	2.94	1.260	2.030	4.500	8.05	4.59	2.80
2	5.75	4.91	3.12	1.500	2.700	5.900	8.20	5.02	3.40

Nota: Dimensiones en pulgadas • *Note: All dimensions in inch*